



Ford[†] Camera Interface With Pre-Wired Harness 2011-Up

* With either a 4.2-inch, 6.5-inch, or 8-inch display screen

Note: Only compatible with NTSC cameras.

Visit AxessInterfaces.com for more detailed information about the product and up-to-date vehicle specific applications

INTERFACE FEATURES

- (4) Camera inputs *
- Reverse signal trigger generated via CAN bus communication of the vehicle
- Turn signal trigger generated via CAN bus communication of the vehicle
- (4) Programmable camera control wires
- USB Micro-B updatable

* Models equipped with NAV can only use front and rear camera inputs
Note: AXAC-FDSTK (sold separately) required for 2014-Up models with a 4.2-inch display screen.

INTERFACE COMPONENTS

- AXAC-FD1 interface
- AXAC-FD1 interface harness
- AXAC-FD1 vehicle harness (qty. 2)
- 12-pin T-harness
- 54-pin T-harness

APPLICATIONS

Ford

Edge	2011-Up	F-250/350/450/550	2017-Up	Transit	2014-2019
Escape	2013-2019	Focus	2012-2019	Transit Connect	2015-2018
Explorer	2020-Up	Fusion	2013-Up	Ranger	2019-Up
F-150	2013-Up	Mustang	2015-Up		

Product Info



TABLE OF CONTENTS

Introduction.....	2
Configuration	2-5
Connections.....	6
Installation	7
Programming.....	7

REQUIRED ITEMS

Update Cable: AXUSB-MCBL (sold separately)
Supplemental Harness ‡: AX-ADDCAM-FDSTK (sold separately)
Axcess Updater Program
‡ 2014-Up models with 4.2-inch display screen only

TOOLS REQUIRED

- Crimping tool and connectors, or solder gun, solder, and heat shrink
- Tape • Wire cutter • Zip-ties

ATTENTION: With the key out of the ignition, disconnect the negative battery terminal before installing this product. Ensure that all installation connections, especially the air bag indicator lights, are plugged in before reconnecting the battery or cycling the ignition to test this product.

NOTE: Refer also to the instructions included with the aftermarket radio.

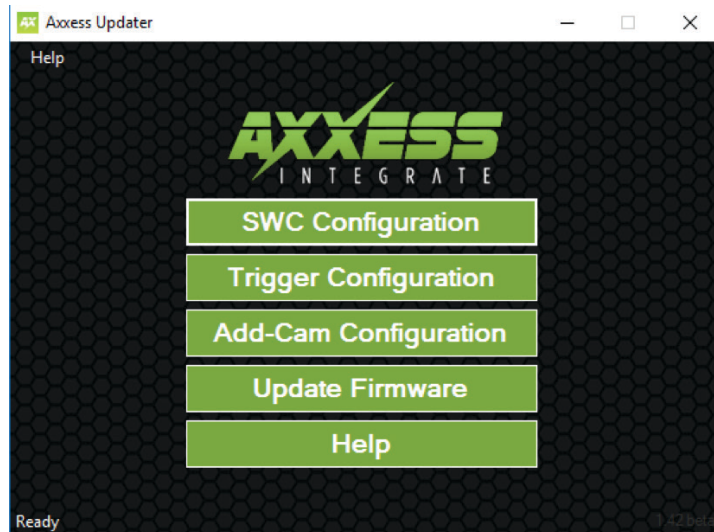
INTRODUCTION

The **AXAC-FD1** is a camera switching interface that provides:

- A front camera, and/or side cameras that can be added to the factory radio.
- Up to (3) additional camera inputs to the factory radio, while still retaining the factory camera.
- Automatic camera function, no human interaction is required, unless desired.
- Up to (4) cameras, if the vehicle doesn't come equipped with a backup camera.

Note: Axxess recommends cameras from the iBEAM product line for best results.

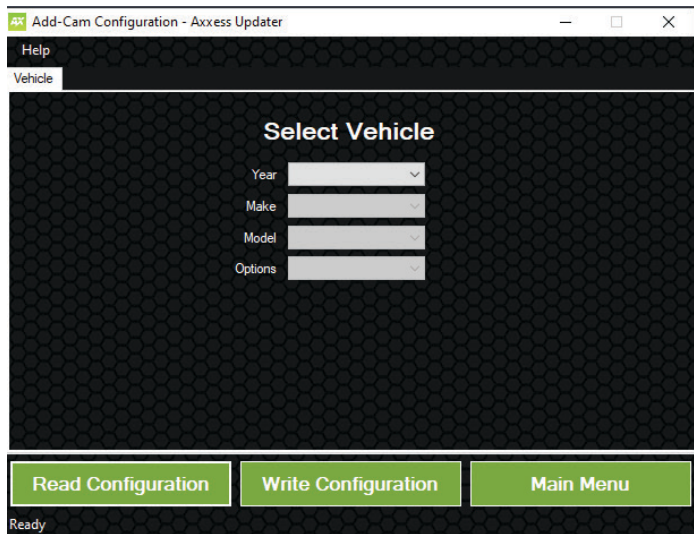
CONFIGURATION



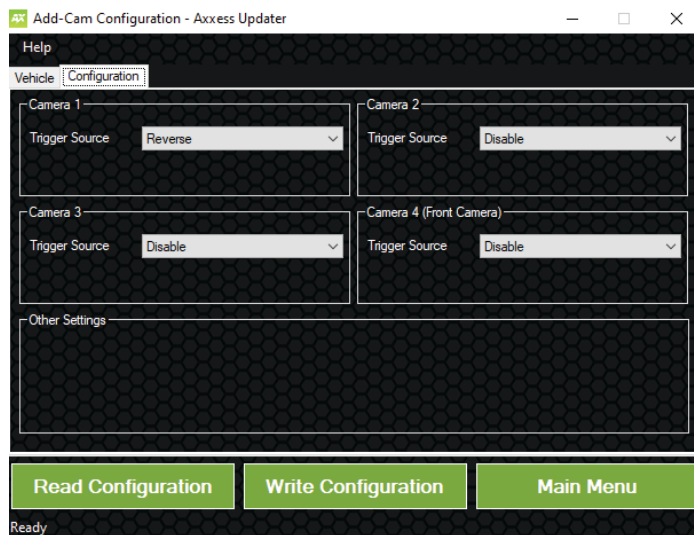
- Download and install the **Axxess Updater** available at: Axxessinterfaces.com
- Connect the **AXUSB-MCBL** update cable (sold separately) between the interface and the computer. The cable will connect into the micro-B USB port in the interface.
- Open the **Axxess Updater** and wait until the word “**Ready**” is listed in the bottom left of the screen.
- Select **Add-Cam Configuration**.

Continued on the next page

CONFIGURATION (CONT.)



- Select the vehicle in the drop down list. A tab labeled **Configuration** will appear after the vehicle has been selected.



- Under **Configuration**, configure the (4) video trigger inputs to the desired settings. †
- Once all selections have been configured, press **Write Configuration** to save the settings.
- Unplug the update cable from the interface and computer.
- † Refer to the next page for more information.

Continued on the next page

CONFIGURATION (CONT.)

Video trigger legend

- Disable (will turn off the input)
- Backup Camera (dedicated backup camera)
- Left Blinker (will be used for activation)
- Right Blinker (will be used for activation)
- Control 1 (positive trigger activation)
- Control 1 (negative trigger activation)
- Control 2 (positive trigger activation)

- Control 2 (negative trigger activation)
 - Control 3 (positive trigger activation)
 - Control 3 (negative trigger activation)
 - Control 4 (positive trigger activation)
 - Control 4 (negative trigger activation)
 - Auto (Reverse -> Drive) will activate once that sequence is seen.
- Note:** Only available for video trigger 4.

Video trigger description

- **Reverse camera:** Dedicated by default to **Video Trigger 1**. Will activate the backup camera while the vehicle is in reverse.
- **Left blinker:** Activation of the left turn signal will activate the left camera.
- **Right blinker:** Activation of the right turn signal will activate the right camera.
- **Auto (reverse -> drive):** Available only for **Video Trigger 4**, when installing a front camera. With this feature selected, the camera will activate automatically once a reverse-then-drive sequence is seen from the vehicle. Example of this scenario would be while parallel parking the vehicle. As an alternative, a control wire can be used instead to manually activate the camera.
Note: Auto (Reverse -> Drive) will disable the camera once 15 MPH is reached. A control wire activated will also disable the camera.
Note: If the control wire is activated while driving, the camera will activate and deactivate during stop-and-go traffic.
- **Control 1-4 (positive or negative) trigger activation wires:** Can be used as a positive or negative trigger to manually activate a camera via a toggle switch, or similar device.

Continued on the next page

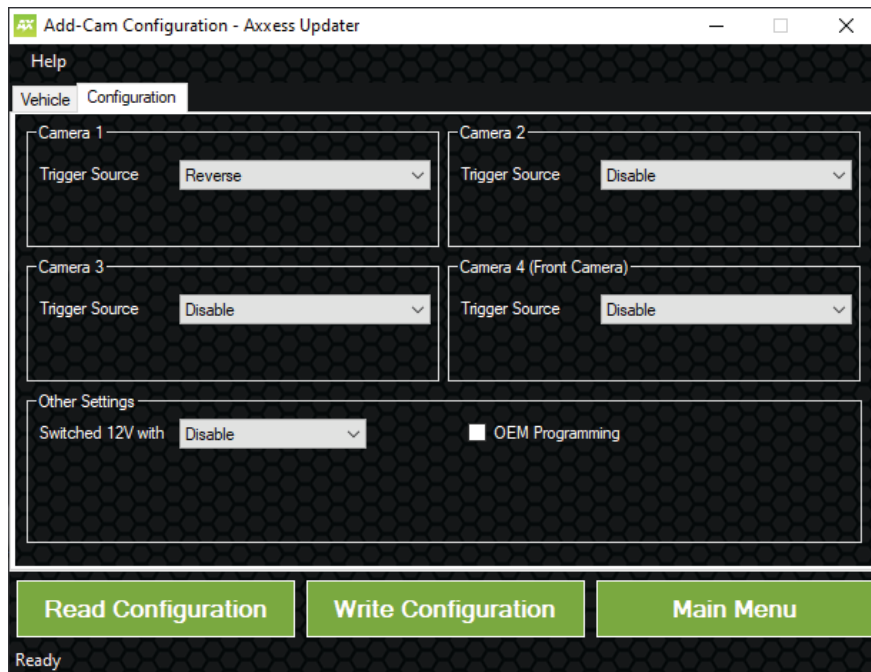
CONFIGURATION (CONT.)

Configuration for models without a factory camera:

- Configure the **AXAC-FD1** in the Axxess Updater first. In the Axxess Updater there will be an option box labeled **“OEM Programming”** under the **“Configuration”** tab after the vehicle type has been entered. Check this box to allow the **AXAC-FD1** to configure the camera settings for the vehicle. (Figure A)
- Turn the key (or push-to-start button) to the ignition position and wait until the L.E.D. inside the **AX-ADDCAM interface** comes on. The radio will reboot and may show a diagnostic screen during this process.

Note: If the L.E.D. in the interface doesn't come on within a few seconds, yet blinks instead, turn the key to the off position, disconnect the interface, check all connections, reconnect the interface, and then try again.

Note: Ensure that the **Video 1 input** in the interface is set to “reverse camera”.



(Figure A)

CONNECTIONS

Attention! Two different harnesses are provided, one for models with a 4.2-inch display screen radio (12-pin T-harness), the other for models with an 8-inch display screen radio (54-pin T-harness). Use the appropriate harness and discard the other. The harness will connect at the display screen.

For models with a factory backup camera, the camera's signal will need to be interrupted and reconnected:

- Connect the RCA jack from the **AXAC-FD1 vehicle harness** labeled “**Camera input**”, to the RCA jack from the **AXAC-FD1 interface harness** labeled “**Camera output**”.
- Connect the RCA jack from the **AXAC-FD1 vehicle harness** labeled “**Camera output**”, to the RCA jack from the **AXAC-FD1 interface harness** labeled “**Camera 1**”.
- Disregard the following (3) wires: **Blue/Green, Green/Blue, Red**

For models without a factory backup camera:

- Connect the RCA jack from the **AXAC-FD1 vehicle harness** labeled “**Camera input**”, to the RCA jack from the **AXAC-FD1 interface harness** labeled “**Camera output**”.
- Connect the RCA jack from the **AXAC-FD1 interface harness** labeled “**Camera 1**”, to the aftermarket backup camera.
- Disregard the RCA jack labeled “**Camera output**” from the **AXAC-FD1 vehicle harness**.
- Connect the **Red** wire from the **AXAC-FD1 interface harness** labeled “**Camera 12V**”, to the power wire from the aftermarket backup camera.
- Disregard the following (2) wires: **Blue/Green, Green/Blue**

Camera Input:

Camera 1	Backup camera input
Camera 2	Left or right camera, user assignable
Camera 3	Left or right camera, user assignable
Camera 4	Front camera

Analog control trigger wires:

The (optional) analog control wire can be used with either a negative or positive trigger, depending on how it is configured in the Axxess Backup Camera Updater. This wire will only be used for manual control of the camera, otherwise disregard the wire.

Control Wire	Wire Color
Control 1	Gray/Blue
Control 2	Gray/Red
Control 3	Orange
Control 4	Orange/White

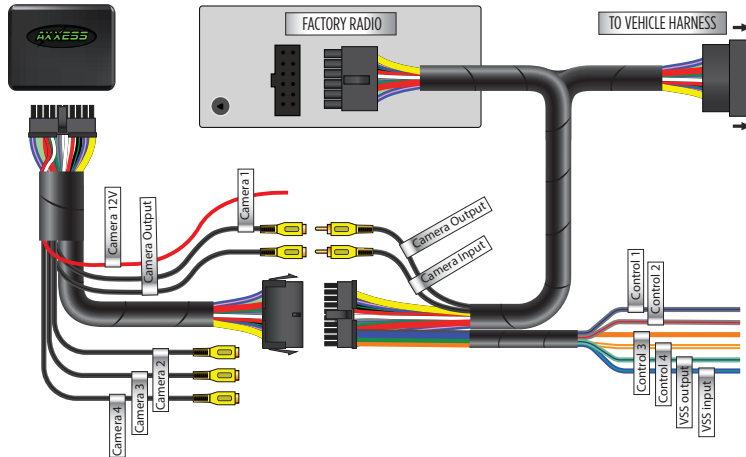
Blue/Black and Blue/Red input wires (12-pin T-harness):

These wires are only for use with the **AXAC-FDSTK** (sold separately) for 2014-Up models. Refer to the **AXAC-FDSTK** instructions for wiring.

INSTALLATION

With the ignition cycled off:

1. Remove the harness from the factory radio display, then install the **AXAC-FD1 vehicle harness** in between.
2. Connect the **AXAC-FD1 vehicle harness** to the **AXAC-FD1 interface harness**.
3. Connect the **AXAC-FD1 interface harness** to the **AXAC-FD1 interface**.
4. Make sure the camera(s) is connected to the appropriate input.
5. Make sure the interface has been configured beforehand as shown in the Configuration section. Failure to configure the interface will result in the interface not functioning properly.



PROGRAMMING

1. Cycle the ignition on and wait until the LED in the interface comes on.

Note: If the LED doesn't come on within a few seconds, yet blinks instead, turn the key to the off position, disconnect the interface, check all connections, reconnect the interface, and then try again.

2. Test all functions of the installation for proper operation.



AXAC-FD1

INSTALLATION INSTRUCTIONS



Having difficulties? We're here to help.



Contact our Tech Support line at:

386-257-1187



Or via email at:

techsupport@metra-autosound.com

Tech Support Hours (Eastern Standard Time)

Monday - Friday: 9:00 AM - 7:00 PM

Saturday: 10:00 AM - 7:00 PM

Sunday: 10:00 AM - 4:00 PM



KNOWLEDGE IS POWER

Enhance your installation and fabrication skills by enrolling in the most recognized and respected mobile electronics school in our industry. Log onto www.installerinstitute.edu or call 386-672-5771 for more information and take steps toward a better tomorrow.



**Metra recommends MECP
certified technicians**



COMPONENTES DE LA INTERFAZ

- Interfaz AXAC-FD1
- Arnés de interfaz AXAC-FD1
- Arnés de vehículo AXAC-FD1 (cant. 2)
- Arnés T de 12 pins
- Arnés T de 54 pins

APPLICATIONS

Ford

Edge	2011-Más	F-250/350/450/550	2017-Más	Transit	2014-2019
Escape	2013-2019	Focus	2012-2019	Transit Connect	2015-2018
Explorer	2020-Más	Fusion	2013-Más	Ranger	2019-Más
F-150	2013-Más	Mustang	2015-Más		

Interfaz de Cámara don Arnés Precableado Para Modelos Ford† 2011-Up

*Con pantalla de 4.2, 6.5 u 8 pulgadas display screen

Nota: Solo compatible con cámaras NTSC.

Para consultar información más detallada acerca del producto y aplicaciones específicas actuales del vehículo, visite la página AxxessInterfaces.com.

CARACTERÍSTICAS DE LA INTERFAZ

- (4) entradas de cámara*
- Activador de reversa que se genera mediante la comunicación por bus CAN del vehículo
- Activador de direccional que se genera mediante la comunicación por bus CAN del vehículo
- (4) cables programables de control de cámara • Actualizable por micro USB B
- * Los modelos equipados con NAV únicamente pueden usar las entradas delanteras y traseras de la cámara

Nota: Se necesita el AXAC-FDSTK (se vende por separado) en los modelos 2014 en adelante que tengan una pantalla de 4.2 pulgadas.

HERRAMIENTAS NECESARIAS

- Herramienta de prensado y conectores o pistola soldadora, soplete y tubo termoretráctil
- Cinta
- Cortador de cables
- Sujetadores

ÍNDICE

Introducción	2
Configuración	2-5
Conexiones	6
Instalación	7
Programación.....	7

ARTÍCULOS NECESARIOS

Cable de Actualización: : AXUSB-MCBL (se venden por separado)

Arnés complementario †: AX-ADDCAM-FDSTK (se venden por separado)

Programa de actualización de Axxess

† Únicamente en modelos 2014 en adelante que tengan una pantalla de 4.2 pulgadas

ATENCIÓN: Sin tener la llave puesta en la marcha, desconecte la terminal negativa de la batería antes de instalar este producto. Asegúrese de que todas las conexiones de la instalación, en especial las luces indicadoras de las bolsas de aire, estén conectadas antes de volver a conectar la batería o dar vuelta a la marcha para probar este producto. **NOTA:** También consulte las instrucciones incluidas con el radio genérico.

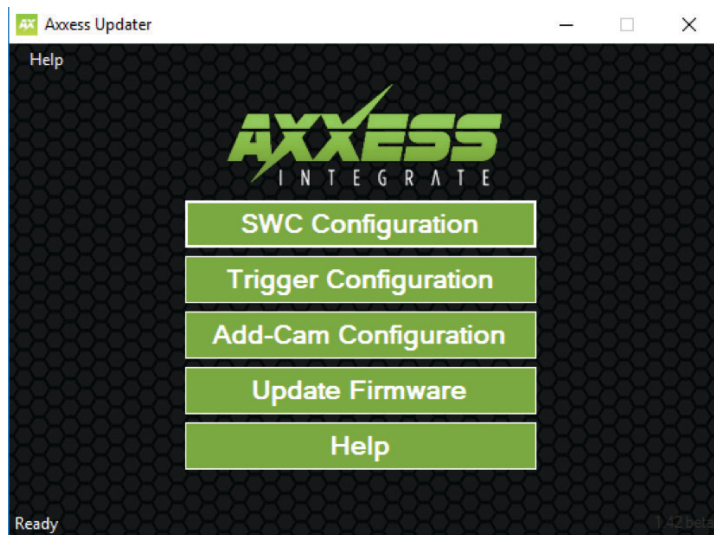
INTRODUCCIÓN

El **AXAC-FD1** es la interfaz de cambio de cámara que cuenta con:

- Una cámara delantera y/o cámaras laterales que pueden agregarse al radio de fábrica.
- Hasta (3) entradas de cámara adicionales al radio de fábrica, sin perder la cámara de fábrica.
- Función automática de cámara que no necesita ninguna interacción humana, a menos que así se quiera.
- Hasta (4) cámaras, si el vehículo no viene equipado con una cámara de reversa.

Nota: Para mejores resultados, Axxess recomienda cámaras de la línea de productos iBEAM.

CONFIGURACIÓN

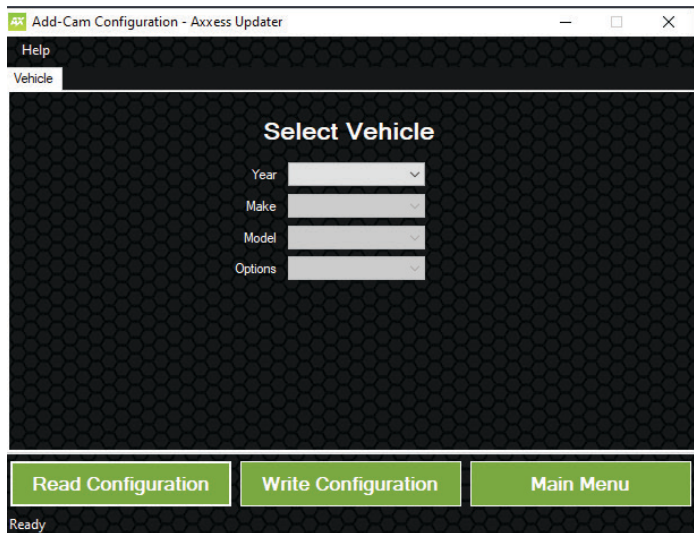


Instale el **Actualizador de Axxess**. Puede descargarlo desde la página: AxxessInterfaces.com

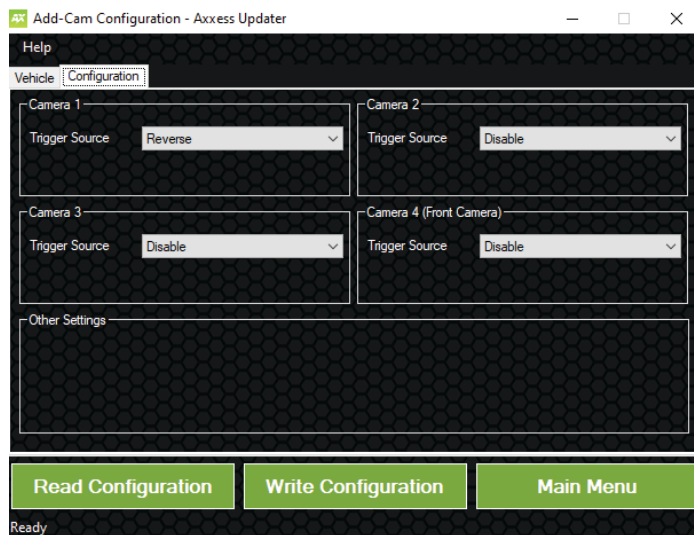
- Conecte el cable de actualización **AXUSB-MCBL** (se vende por separado) entre la interfaz y la computadora. El cable se conectará al puerto micro USB B en la interfaz.
- Abra el **Actualizador de Axxess** y espere hasta que aparezca la palabra **“Ready”** en la parte inferior izquierda de la pantalla.
- Seleccione **Add-Cam Configuration**.

Continúa en la siguiente página

CONFIGURACIÓN (CONT.)



- Seleccione el vehículo desde la lista desplegable. Aparecerá una pestaña con la leyenda “Configuración” después de que haya seleccionado el vehículo.



- En el menú Configuración, configura las (4) entradas del activador de video según los ajustes que prefiera. †
- Cuando ya haya configurado todas las selecciones, oprima en la opción “Write Configuration” para guardar los ajustes.
- Desconecte el cable de actualización de la interfaz y de la computadora.
 - † Consulte la siguiente página para más información.

Continúa en la siguiente página

Leyenda del activador de video

- Deshabilitar (apagará la entrada)
- Cámara de reversa (cámara de reversa dedicada)
- Intermitente izquierda (se usará para la activación)
- Intermitente derecha (se usará para la activación)
- Control 1 (activación del activador positivo)
- Control 1 (activación del activador negativo)

- Control 2 (activación del activador positivo)
- Control 2 (activación del activador negativo)
- Control 3 (activación del activador positivo)
- Control 3 (activación del activador negativo)
- Control 4 (activación del activador positivo)
- Control 4 (activación del activador negativo)
- Auto (Reversa -> Tracción) se activará cuando se vea la secuencia.

Nota: Únicamente disponible para el activador de video 4.

Descripción del activador de video:

- **Cámara de reversa:** Dedicado al **Activador de Video 1** de manera predeterminada. Activará la cámara de reversa mientras el vehículo está en reversa.
- **Intermitente izquierda:** La activación de la direccional izquierda activará la cámara izquierda.
- **Intermitente derecha:** La activación de la direccional derecha activará la cámara derecha.
- **Auto (reversa -> tracción):** Disponible únicamente para el **Activador de Video 4**, cuando se instala una cámara delantera. Al seleccionar esta función, la cámara se activará automáticamente cuando se vea la secuencia reversa a tracción en el vehículo. Un ejemplo de este escenario sería estacionar el vehículo en paralelo. Puede usarse un cable de control como método alterno, en lugar de activar manualmente la cámara.

Nota: Auto (reversa -> tracción) desactivará la cámara cuando se llegue a 15 MPH. Un cable de control activado también deshabilitará la cámara.

Nota: Si el cable de control se activa durante la marcha, la cámara se activará y se desactivará durante la marcha a vuelta de rueda.

- **Los cables de activación del activador de los controles 1 a 4 (positivos o negativos):** Pueden usarse como un activador positivo o negativo para activar manualmente una cámara por medio de un interruptor deslizable o dispositivo similar.

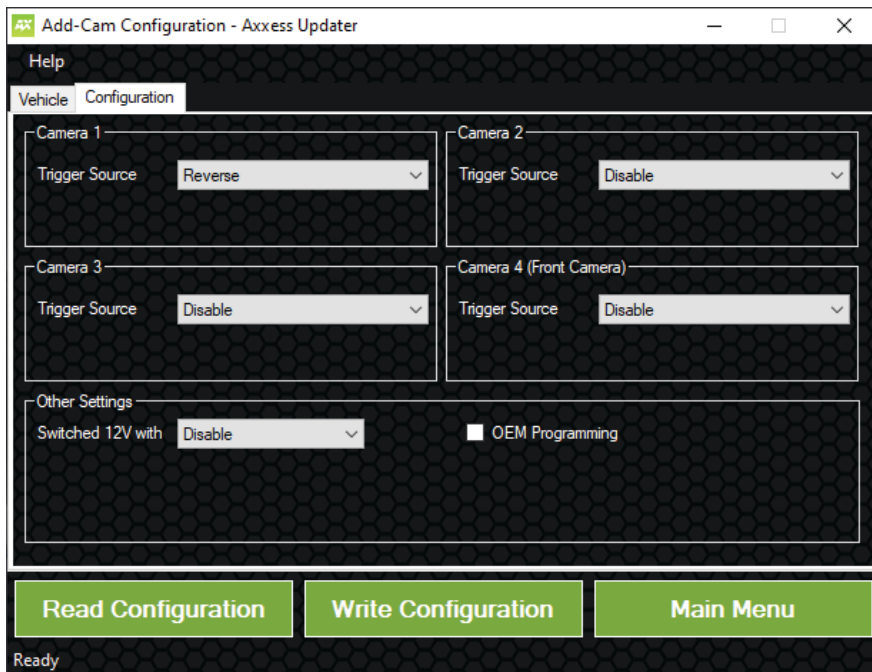
Continúa en la siguiente página

Configuración Para Los Modelos sin Cámara de Fábrica:

- ConFigura primero el **AXAC-FD1** en el actualizador Axxess. Después de haber ingresado el tipo de vehículo, el actualizador Axxess tendrá una casilla de opciones con la leyenda “**Programación OEM**” bajo la pestaña “**Configuración**”. Seleccione esta casilla para permitir que el **AXAC-FD1** conFigura los ajustes de la cámara de acuerdo con el vehículo. (Figura A)
- Gire la llave (u oprima el botón de arranque) hacia la posición de marcha y espere hasta que se encienda la luz LED dentro de **la interfaz AX-ADDCAM**. El radio se reiniciará y podrá mostrar una pantalla de diagnóstico durante el proceso.

Nota: Si no se enciende la luz LED en la interfaz en unos cuantos segundos, sino que parpadea, gire la llave hacia la posición de apagado, desconecte la interfaz, revise todas las conexiones, vuelva a conectar la interfaz e inténtelo de nuevo.

Nota: Asegúrese de que la entrada de video 1 en la interfaz esté definida en “cámara de reversa”.



(Figura A)

¡Atención! Se tienen dos arneses diferentes. Uno es para los modelos con un radio con pantalla de 4.2 pulgadas (arnés T de 12 pins) mientras que el otro es para los modelos con un radio con pantalla de 8 pulgadas (arnés T de 54 pins). Use el arnés adecuado y descarte el otro. El arnés se conectará en la pantalla.

Para los modelos con una cámara de reversa de fábrica, deberá interrumpirse la señal de la cámara y volverse a conectar:

- Conecte la entrada RCA en el **arnés del vehículo AXAC-FD1** con la etiqueta **“Entrada de cámara”** a la entrada RCA del **arnés de la interfaz AXAC-FD1** con la etiqueta **“Salida de cámara”**.
- Conecte la entrada RCA en el **arnés del vehículo AXAC-FD1** con la etiqueta **“Salida de cámara”** a la salida RCA en el **arnés de la interfaz AXAC-FD1** con la etiqueta **“Cámara 1”**.
- Ignore los siguientes (3) cables: **Azul con Verde, Verde con Azul, Rojo**

Para los modelos sin una cámara de reversa de fábrica:

- Conecte la entrada RCA en el **arnés del vehículo AXAC-FD1** con la etiqueta **“Entrada de cámara”** a la entrada RCA del **arnés de la interfaz AXAC-FD1** con la etiqueta **“Salida de cámara”**.
- Conecte la entrada RCA en el **arnés de la interfaz AXAC-FD1** con la etiqueta **“Cámara 1”** a la cámara de reversa genérica.
- Descarte la entrada RCA con la etiqueta **“Salida de cámara”** en el **arnés del vehículo AXAC-FD1**.
- Conecte el cable **Rojo** en el **arnés de la interfaz AXAC-FD1** con la etiqueta **“12 V de Cámara”** al cable de alimentación en la cámara de reversa genérica.
- Ignore los siguientes (2) cables: **Azul con Verde, Verde con Azul**

Entrada de la cámara

Cámara 1	Entrada de la cámara de reversa
Cámara 2	Cámara izquierda o derecha, asignable por el usuario
Cámara 3	Cámara izquierda o derecha, asignable por el usuario
Cámara 4	Cámara delantera

Cables del activador de control análogo:

Es posible usar el cable del control análogo (opcional) con el activador positivo o negativo, de acuerdo con la manera en que se haya configurado en el actualizador de cámara de reversa de Axxess. Este cable se usará únicamente para el control manual de la cámara; de lo contrario, descártelo.

Cable de Control	Color de Cable
Control 1	Gris con azul
Control 2	Gris con rojo
Control 3	Anaranjado
Control 4	Anaranjado con blanco

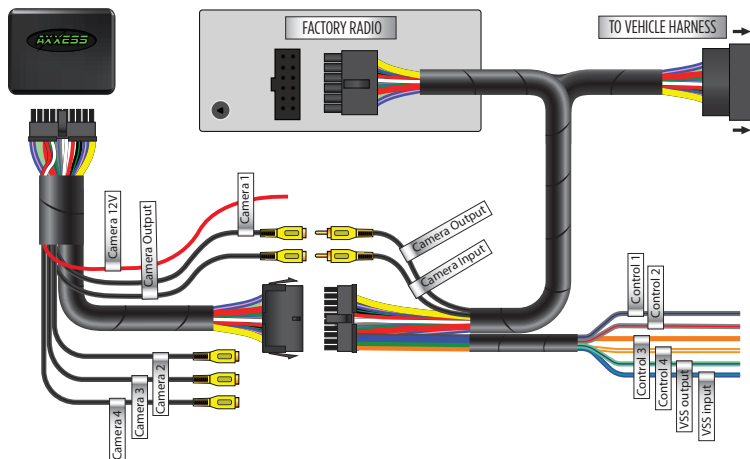
Cables de entrada azul con negro y azul con rojo (arnés T de 12 pins):

Estos cables se usarán únicamente con los modelos **AXAC-FDSTK 2014** en adelante (se venden por separado). Consulte las instrucciones de **AXAC-FDSTK** para más información sobre el cableado.

INSTALACIÓN

Con la marcha apagada:

1. Quite el arnés de la pantalla del radio de fábrica. Después, instale el **arnés del vehículo AXAC-FD1** en medio.
2. Conecte el **arnés del vehículo AXAC-FD1** al **arnés de la interfaz AXAC-FD1**.
3. Conecte el **arnés de la interfaz AXAC-FD1 a la interfaz AXAC-FD1**.
4. Asegúrese de que la o las cámaras estén conectadas a la salida correcta.
5. Asegúrese de que la interfaz se haya configurado con anticipación, tal como se indica en la sección “Configuración”. Si no se configura la interfaz, no funcionará correctamente.



PROGRAMACIÓN

1. Encienda la marcha y espere hasta que se encienda la luz LED en la interfaz.

Nota: Si no se enciende la luz LED en unos cuantos segundos, sino que parpadea, gire la llave hacia la posición de apagado, desconecte la interfaz, revise todas las conexiones, vuelva a conectar la interfaz e inténtelo de nuevo.

2. Pruebe todas las funciones de la instalación para confirmar que funcionen correctamente.



AXAC-FD1

INSTRUCCIONES DE INSTALACIÓN



¿Tienes dificultades? Estamos aquí para ayudar.



Póngase en contacto con nuestra
línea de soporte técnico en:
386-257-1187



O por correo electrónico a:
techsupport@metra-autosound.com

Horas de soporte técnico (hora estándar del este)

Lunes - Viernes: 9:00 AM - 7:00 PM

Sábado: 10:00 AM - 7:00 PM

Domingo: 10:00 AM - 4:00 PM



EL CONOCIMIENTO ES PODER
Mejore sus habilidades de instalación y fabricación inscribiéndose en la escuela de dispositivos electrónicos móviles más reconocida y respetada de nuestra industria. Regístrese en www.installerinstitute.com o llame al 800-354-6782 para obtener más información y avance hacia un futuro mejor.



Metra recomienda técnicos con certificación del Programa de Certificación en Electrónica Móvil (Mobile Electronics Certification Program, MECP).